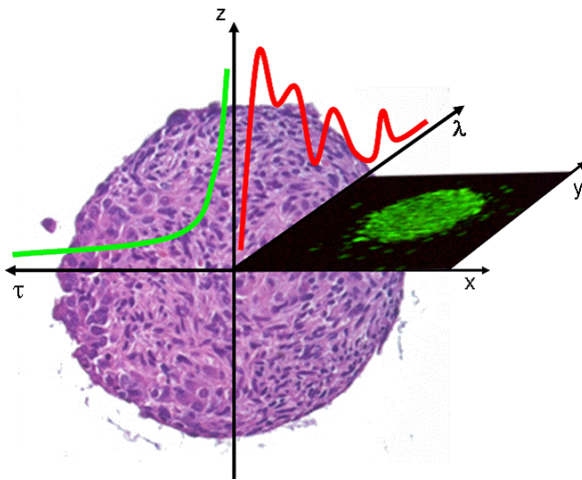


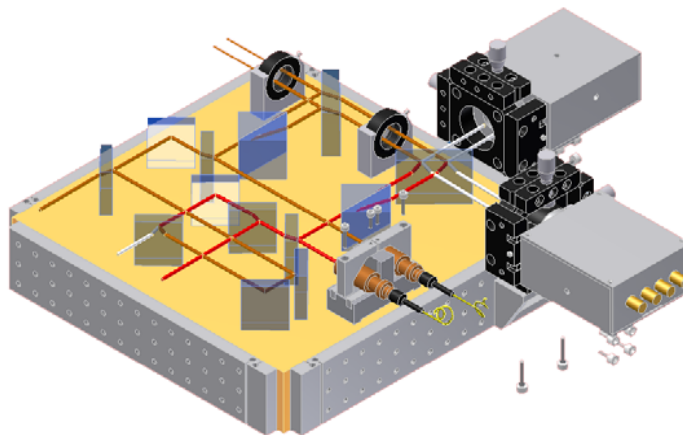
# ZAFH – PHOTON<sup>n</sup>

Im Zentrum für Angewandte Forschung ZAFH-PHOTON<sup>n</sup> bearbeiten sechs Fachhochschulen und zwei universitäre Institute mit Unterstützung und Beratung durch die Industrie innovative Projekte aus den Themenfeldern „Multidimensionale Mikroskopie“ und „Photonische Sensorik“. Die Förderung erfolgt nach einer Gutachterempfehlung für 5 Jahre durch das Land Baden-Württemberg und den Fonds für Regionale Entwicklung der Europäischen Union.

## Multidimensionale Mikroskopie



## Photonische Sensorik



**Ort der Veranstaltung** Hochschule Aalen  
Campus „Im Burren“  
Anton-Huber-Str. 21  
Gebäude ①, Raum 0.20  
73430 Aalen

**Kontakt** Prof. Dr. Herbert Schneckenburger  
Koordinator des ZAFH-PHOTON<sup>n</sup>  
[herbert.schneckenburger@htw-aalen.de](mailto:herbert.schneckenburger@htw-aalen.de)  
Tel. 07361 576 3401

Prof. Dr. Albrecht Kettler  
Studiendekan Optoelektronik/Lasertechnik  
[albrecht.kettler@htw-aalen.de](mailto:albrecht.kettler@htw-aalen.de)  
Tel. 07361 576 3402

Homepage: <http://www.zafh-photon.de>

**Anfahrt** Zug: ab ZOB (Bussteig 1) mit den Buslinien 32 bis 35 zur Haltestelle Fachhochschule ④ dann 8 min. Fußweg bis Gebäude ①, Campus Burren

PKW: von der B29 (Westumgehung) an der 1. Ausfahrt nördlich des Tunnels in Richtung Stadtmitte fahren und nach ca. 500 m links abbiegen



## Einladung:

# 20 Jahre Studiengang Optoelektronik

# 10 Jahre Master of Photonics

# 3. Aalener Photoniktag

Nach 20 Jahren erfolgreicher Optoelektronik- und Photonik-Ausbildung an der Hochschule Aalen haben wir einen Grund zum Feiern. Gleichzeitig wollen wir die insbesondere im Zentrum für Angewandte Forschung ZAFH-PHOTON<sup>n</sup> erbrachten Leistungen in einem wissenschaftlichen Kolloquium würdigen.

**Aalen, den 21.10.2011**



**ZAFH – PHOTON<sup>n</sup>**  
PHOTONische Verfahren  
in neuen Dimensionen



gefördert durch die Europäische Union, Europäischer Fonds für regionale Entwicklung und das Land Baden-Württemberg

### 3. Aalener Photoniktag

Wissenschaftliches Kolloquium des Forschungsverbunds ZAFH - PHOTON<sup>n</sup>

21.10.2011, 13.00h – 16.00h

#### Programm:

##### Schwerpunkt Multidimensionale Mikroskopie

Objektiv-freie Mikroskopie  
*Rainer Riesenberg*  
(*Institut für Photonische Technologien (IPHT) Jena*)

Multidimensionale Mikroskopie  
*Herbert Schneckenburger (Hochschule Aalen)*

Laser-induzierte Autofluoreszenzmessungen in isogenen Tumormodellen  
*Petra Kioschis (Hochschule Mannheim)*

Markerfreie mikrospektralphotometrische Charakterisierung von Gehirntumorzellen  
*Edwin Ostertag, Rudolf Kessler (Hochschule Reutlingen)*

ca. 14.15h      Kaffeepause

##### Schwerpunkt Photonische Sensorik - Messen mit Licht

Eigenschaften von Quarzglasfasern und faseroptischen Systemen  
*Karl-Friedrich Klein (TH Mittelhessen)*

Höchstaufauflösende optische Metrologie  
*Ruven Spannagel, Thilo Schuldt, Claus Braxmaier (Hochschule Konstanz)*

Hohlfaser- und Mikrokanal-basierter Gassensor  
*Alberto Rodrigues, Dietrich Kühlke (Hochschule Furtwangen)*

Fabry-Pérot-Biosensor  
*Andreas Kovacs, Ulrich Mescheder (Hochschule Furtwangen)*

Opt. Kohärenztomographie in der Fertigungsmesstechnik  
*Dominik Wiedemann, Rainer Börret (Hochschule Aalen)*

### Festveranstaltung

20 Jahre Optoelektronik – 10 Jahre Master of Photonics

21.10.2011, 16.30h – 18.00h

#### Programm:

Begrüßung  
*Prof. Dr. Gerhard Schneider*  
(*Rektor der Hochschule Aalen*)

Kurzer Blick zurück  
*Prof. Dr. Herbert Schneckenburger*  
(*Studiendekan MSc. Photonics*)

Überblick: Photonik in Deutschland  
*Dr. Andreas Ehrhardt*  
(*Geschäftsführer der Photonics Baden-Württemberg e.V.*)

Festvortrag  
Photonik – Schlüsseltechnologie für das 21. Jahrhundert  
*Prof. Dr. Michael Kaschke*  
(*Vorstandsvorsitzender der Carl Zeiss AG*)

Schlusswort  
*Prof. Dr. Albrecht Kettler*  
(*Studiendekan Optoelektronik / Lasertechnik*)

#### **Anschließend Stehempfang mit Imbiss in der Cafeteria**

und

#### **Gelegenheit zu Laborbesuchen**



### Zur Geschichte



1987  
Erste Planungen

1990  
Strukturkommission des MWK empfiehlt  
Ausbau des Studiengangs Optoelektronik in Aalen

Okt. 1991  
Studienbeginn „Optoelektronik“ mit 35 Studenten  
1. Studiengangleiter: Prof. Dr. H. Schneckenburger  
Festvortrag: Vom lichtelektrischen Effekt zum  
Optischen Computer (Prof. Dr. W. Schmidt)

1993  
Einweihung des Neubaus in den „Lederhosen“  
durch Bundesforschungsminister Matthias Wissmann

Okt. 1995  
Die ersten 18 Optoelektronik-Studenten werden  
feierlich verabschiedet.

2001  
10 jähriges Jubiläum mit Forschungsminister  
Prof. Dr. P. Frankenberg  
Start des Master-Studiengangs „Photonics“  
1. Studiengangleiter: Prof. Dr. J.Krapp  
Landeslehrpreis für Prof. Dr. A. Kettler

2003  
Einrichtung des Zentrums für Optische Technologien  
Leiter und Stiftungsprofessor der Carl Zeiss AG:  
Prof. Dr. R. Börret

2006  
Umstellung auf Bachelor- und Master-Studiengänge  
Umzug des Studiengangs auf den Campus im „Burren“

2007  
Genehmigung des hochschulübergreifenden Zentrums  
für Angewandte Forschung ZAFH – PHOTON<sup>n</sup>  
Koordinator: Prof. Dr. H. Schneckenburger

2008/09  
Erfolgreiche Akkreditierung des Master-Studiengangs  
„Photonics“

Seit Jahren  
Forschungsschwerpunkte: Optische Fertigung, Biophotonik  
mit hohem Drittmittelvolumen und zahlreichen  
Publikationen, derzeit 6 Doktoranden